

**Gamma cottura modulare
thermaline 85 - Base aperta 900
mm, 1 lato operatore**

ARTICOLO N° _____

MODELLO N° _____

NOME _____

SIS # _____

AIA # _____

**588637**
(MB1MCA1000)

Vano aperto - 1 lato operatore - L= 900mm

Caratteristiche e benefici

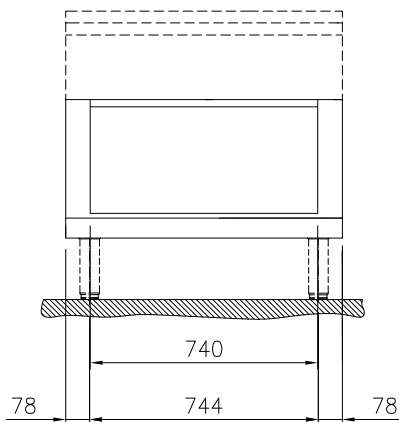
- Tutti i componenti principali possono essere facilmente accessibili dal fronte.
- Il sistema di giunzione tra le apparecchiature senza saldatura THERMODUL permette la rimozione delle unità in caso di sostituzione o di servizio.
- Protezione all'acqua IPX5.
- Base aperta per lo stoccaggio di pentole, padelle, teglie etc.
- Unità costruita secondo secondo le norme DIN 18860_2 con 70 millimetri di zoccolo.

Costruzione

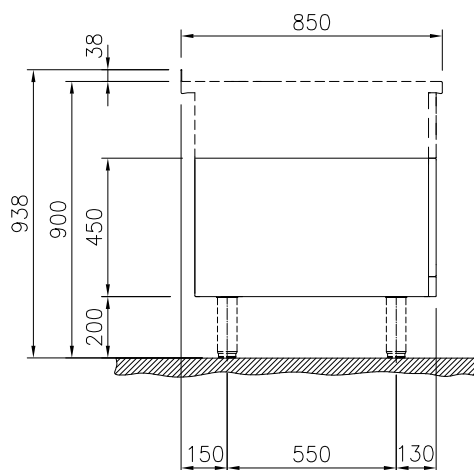
- Top in acciaio inox AISI 304 di 2 mm di spessore.
- Tutte le superfici sono costruite evitando il più possibile zone di accumulo dello sporco per facilitare le operazioni di pulizia.
- Spigoli arrotondati per agevolare le operazioni di pulizia.
- Telaio interno robusto in acciaio inox.

Approvazione: _____

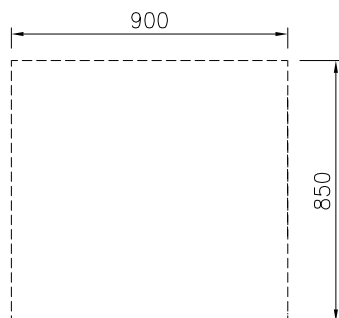
Fronte



Lato



Alto


Informazioni chiave
**Dimensioni esterne,
 larghezza:**

588637 (MB1MCA1000) 900 mm

**Dimensioni esterne,
 profondità:**

850 mm

Dimensioni esterne, altezza:

450 mm

Dimensioni vano (larghezza):

740 mm

Dimensioni vano (altezza):

330 mm

Dimensioni vano
(profondità):

740 mm

Peso netto:

22 kg

Accessori opzionali

- Zoccolatura frontale in acciaio inox da 900 mm PNC 912635
- Zoccolatura laterale in acciaio inox, sx e dx per installazione contro parete, 850mm PNC 912659
- Zoccolatura laterale in acciaio inox, sx e dx per installazione schiena contro schiena, 1700mm PNC 912662
- Pannello laterale in acciaio inox destro (12.5 mm), installazione contro parete, 850x700mm PNC 913003
- Pannello laterale in acciaio inox sinistro (12.5 mm), installazione contro parete, 850x700mm PNC 913004
- Ripiano per vano armadiato H=740mm PNC 913241
- Pannello laterale rinforzato destro (da utilizzare solo con il piano di lavoro laterale) PNC 913261
- Pannello laterale rinforzato sinistro (da utilizzare solo con il piano di lavoro laterale) PNC 913262
- Kit fissaggio ripiani - 1 lato operatore PNC 913279
- - NOT TRANSLATED - PNC 913670
- Pannello laterale di copertura a filo, in acciaio inox (questo pannello deve essere utilizzato come chiusura contro una parete, tra apparecchiature della gamma thermaline/ProThermetic e apparecchiature non appartenenti alla gamma thermaline, che abbiano stesse dimensioni) PNC 913686